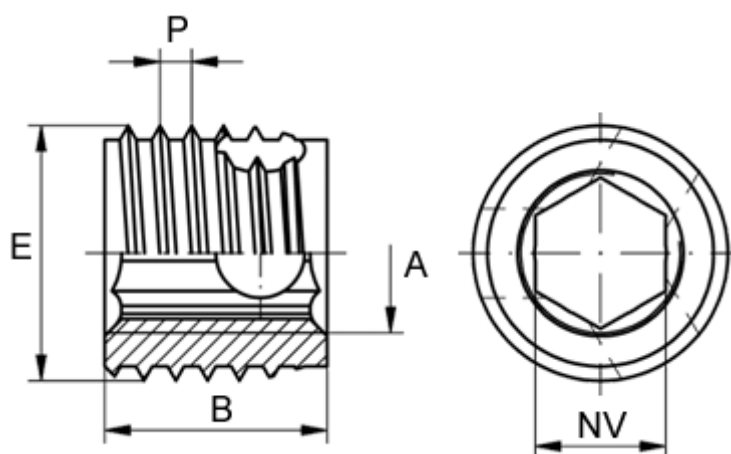


Varenummer: 12307200120110
Beskrivelse: KLEE-coil 307 200 120.110
M12 Hærdet/forz. m/indv. 6-kant

Mål



Gevindstigning P	= 1.75
Indvendigt gevind A	= M12
Længde B	= 12
Min. huldybde bundhul	= 15
Min. materialetykkelse	= 12
sw	= -
Type	= 307 200 120 ...
Udvendigt gevind E	= 16